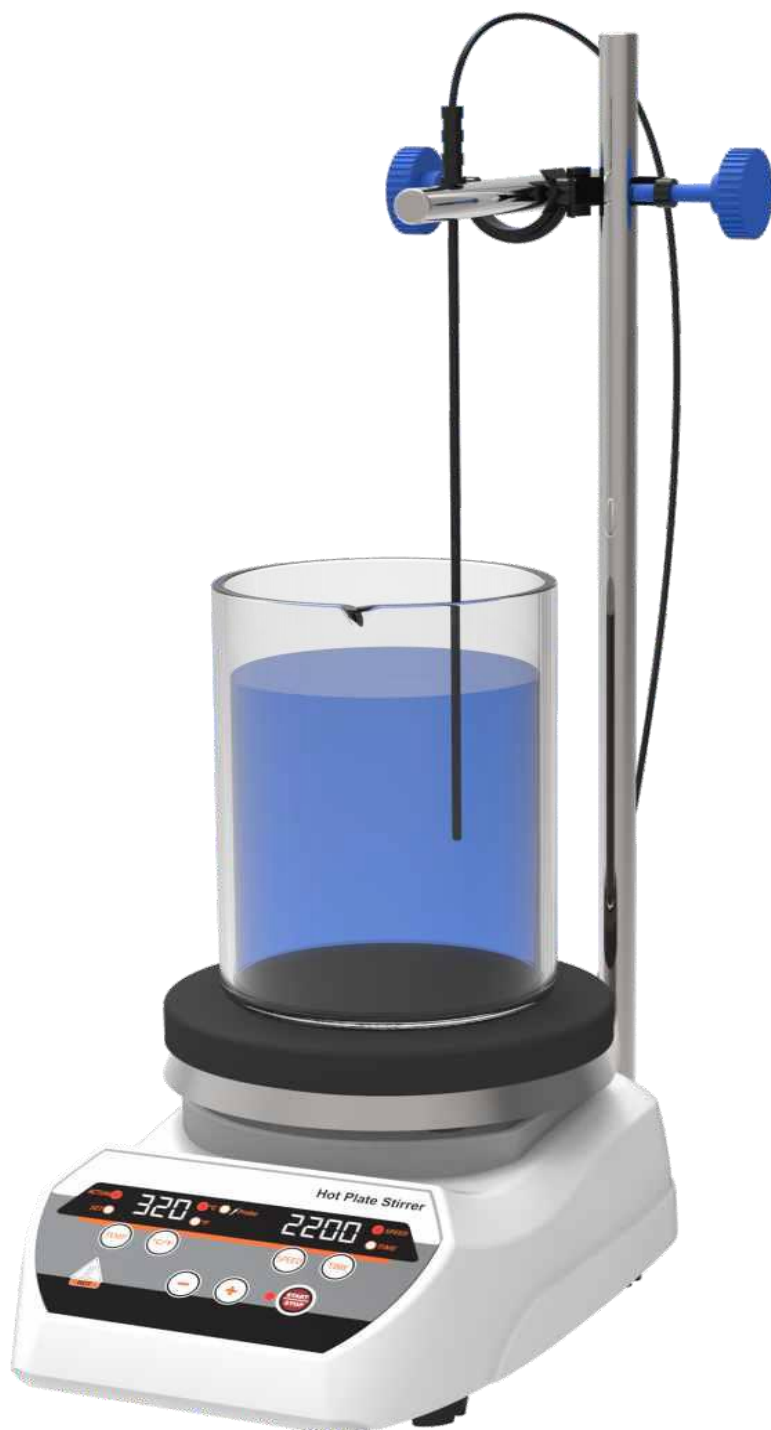


热板磁力搅拌器



用户使用手册



目录

1. 导言.....	1
2. 预期用途.....	1
3. 安全指示.....	1
4. 技术规格.....	2
5. 产品特点.....	2
6. 附件.....	2
7. 标准件.....	3
8. 安装.....	3
9. 用户界面和显示.....	3
10. 操作.....	4
11. 故障排除.....	5
12. 维护和清洁.....	5
13. 保修.....	5
14. 产品处置.....	6



1. 引言

本手册提供了这种热板磁力搅拌器的重要安全信息，应该保持在设备附近，便于快速查阅，这种搅拌器是专门为精确控制搅拌速度和温度而设计的，它允许从 200 到 2200RPM 的温和剧烈的混合速度，最大容量为 10L，多功能数字显示帮助用户通过显示各种参数如实际设定的温度、速度、操作方式等。

2. 预期用途

热板搅拌器适用于混合和加热液体，最大容量为 10L，它被设计用于一般实验室、药房、学校和大学

注意：使用仪器前，请仔细阅读本用户手册，本用户手册仅用于协助机组的操作和护理，而非其维修，如需修理，请与供应商联系

3. 安全指示

为了正确和安全地使用本设备，每个用户必须阅读用户手册并遵守安全说明

1. 将装置放置在平整，稳定，清洁，不滑、防火的表面
2. 确保只有经过培训的工作人员使用该装置，把说明书保存在一个可以方便存放的地方
3. 注意磁场对起搏器，数据介质等可能产生的影响
4. 不要触摸热板表面的温度，当热板温度超过 50°C 时，会导致严重烧伤或伤害，注意关机后的余热
5. 在移动或安装时，用双手拿取设备，此外，该装置只有在达到室温后才能移动
6. 确保电源线或温度传感器电缆与加热的安装板无接触
7. 除推荐的磁力搅拌棒外，不要将任何钢或磁性材料放置在顶部表面烧杯或烧瓶之间，这样做会影响器件的磁性
8. 根据危险品安全防护穿戴好个人防护用品，否则就会有以下风险：
 - ☞ 液体的飞溅和蒸发
 - ☞ 弹射的配件
 - ☞ 有毒或可燃气体的释放
9. 表面必须清洁并保持整洁，清洁装置时戴防护手套，用柔软温和的布擦干净，不要使用损坏的烧杯、烧瓶、搅拌棒或任何其他部件进行操作，可能会影响器件负载的效率
10. 以下情况应立即降低速度：
 - ☞ 如果介质由于高速而溅出容器
 - ☞ 如果设备运行不平稳
 - ☞ 如果容器在底板上移动
11. 当设备连接电源时或在连接电源过程中，不要移动它
12. 确保产品只用于指定的操作，它不应用于晃动危险或反应性溶液
13. 特别注意下列风险：易燃材料、蒸汽压力低的易燃介质、介质填充过度、不正确的容器大小，破损玻璃，不稳定的表面
14. 注意有可能发生的污染或不必要的化学反应
15. RTD (PT1000) 传感器必须始终浸没在介质中至少 20 毫米
16. 电源的额定值必须与规定的额定值相匹配
17. 顶板表面可承受任何加热操作，不要触摸顶部表面，直到热 LED 指示发光
18. 仅在适当的抽气罩下的封闭容器中处理致病性物质，不要在爆炸性环境下与危险物质一起或在水下操作本设备
19. 只有这种液体才能用于混合，因为它不会对加工过程中产生的额外能量产生危险的反应，这也适用于以其他方式产生的任何额外能量，例如：通过光照射，通过周围温度等
20. 分散设备或旋转附件的磨损可以进入你正在工作的介质
21. 聚四氟乙烯的化学反应可发生在与熔融或溶解的碱土金属接触时，以及在 300-400°C 以上的温度下与周期体系的 2 组和 3 组金属的细粉接触时，只有基本氟、三氟化氯和碱性金属才会攻击聚四氟乙烯，卤素碳氢化合物具有可逆溶胀效应，只有涂上玻璃的磁棒才能与溶质碱金属结合使用碱土金属或温度在 250°C 以上
22. 不要覆盖设备，即使是部分，元件，如金属板或薄板，否则可能过热，确保安装板清洁
23. 插座必须接地（保护接地点）
24. 如果陶瓷安装表面损坏，请不要使用该设备，例如划痕，碎片或腐蚀，如果使用，可能会损坏设备表面



4. 技术规格

电机	直流电流
搅拌位置数	1
最大搅拌量 (H ₂ O)	10L
速度范围	200 至 2200RPM
速度控制	10RPM/步
温度范围	室温到 320°C
安全温度	345°C
温度控制	1°C/步
工作时间	1 到 999 分钟或无限模式
温度精度 [+/-]	1
推荐搅拌棒长度	25mm
工作面板尺寸	140mm
尺寸 (L×W×H)	156×248×104mm
热功率	600W
按 DINE 保护等级	IP21
允许环境温度	5-40°C
允许相对湿度	80%
质量	2.2kg
输入电压	110V
电机额定值输入输出功率	5-7W
总功率	610W

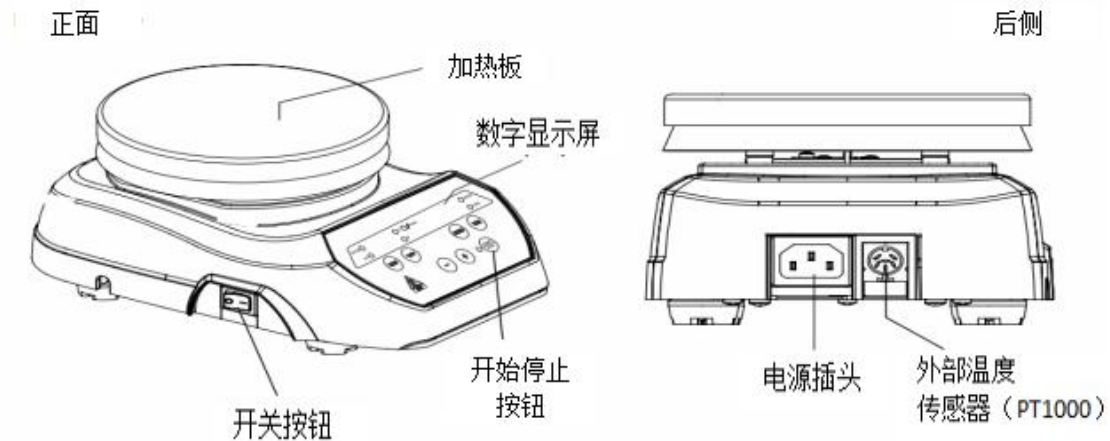
5. 产品特点

1. 强大的电机在不同的负载条件下提供恒定的速度
2. 同一仪器有 3 个不同的安装板，不锈钢表面镀铬，顶部陶瓷涂层和铝
3. 温度设置从环境到 320°C
4. 变速设置从 200 到 2200RPM 的步骤 10RPM 和长定时器范围从 1-999 分钟和无限模式
5. 微处理器控制与上次运行的内存功能
6. 大而清晰的显示显示关键参数，便于阅读
7. 配有 PT-1000 温度探头，准确测量介质温度
8. 小脚印节省宝贵的长凳空间

6. 附件

- PT1000 温度探头和探头附件支架
- 磁性搅拌棒
- 电源线
- 用户手册和保修卡

7. 标准件



8. 安装

打开盒子，然后拆下包装，轻轻地把设备放在平整的表面上，拆卸所有附件时要小心，用户手册应与设备一起保存，以便于拿取，请将所有包装保存在安全储存中至少两年，以供保修之用

8.1 位置和安装

将搅拌器放置在平整的表面上，并确保搅拌器的四只脚放在平稳的表面上，避免安装在易产生振动的光滑表面或表面上

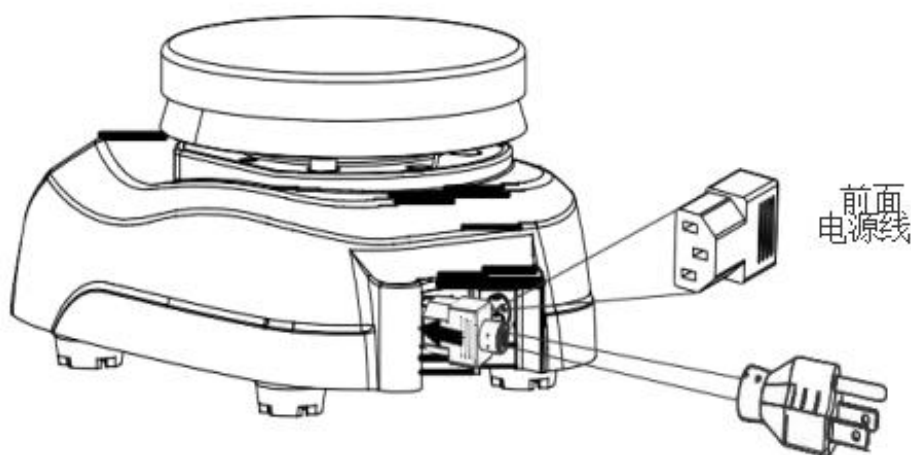
1. 理想环境温度为 $25^{\circ}\text{C} \pm 1^{\circ}\text{C}$ ；避免将机组置于阳光直射下
2. 保持距离两侧至少 20 厘米的间隙，以提高冷却效率
3. 保持设备远离加热溶液，避免样品温度问题
4. 不要将设备放置在难以操作的地方

8.2 装配支撑杆支架

1. 手动拧入支撑杆，直到不能再拧紧为止
2. 使用夹子组装第 6 节中提到的附件

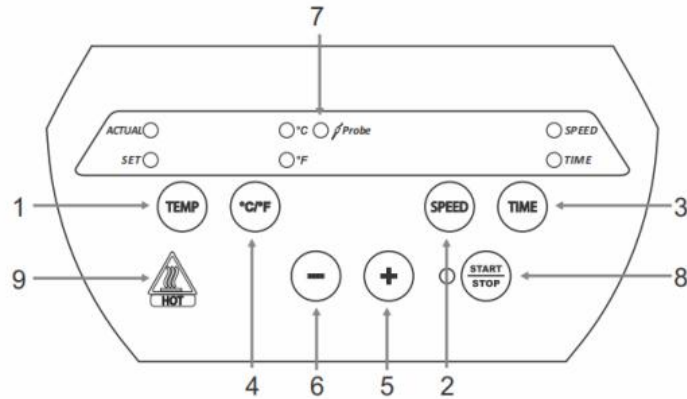
8.3 连接电源线

1. 将电源线的一端连接到搅拌器的后侧，另一端连接到电源上，如下图所示



2. 将电源线连接牢固，并打开总开关
3. 确保输入电源符合搅拌器要求

9. 用户界面和显示

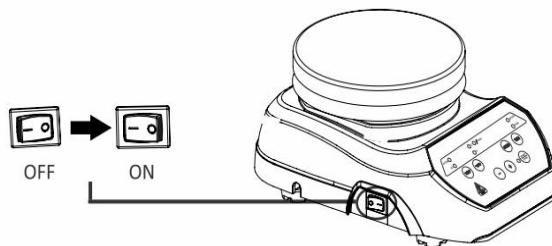


项目	名称	功能
1	温度	按“温度”选择温度值，然后按“+/-”在°C中设置Temp值
2	速度	按“速度”选择速度值，然后按“+/-”在RPM中设置速度值
3	时间	按“时间”选择时间值，然后按“+/-”以分钟为单位设置时间值
4	选择	按“°C/°F”更改温度单位
5	增加	按“+”以增加值
6	减少	按“-”以降低值
7	探头温度	在实际温度显示器上显示探头温度
8	开始/停止	按“启动/停止”启动或停止任何操作
9	热感LED	当搅拌器的顶板等于或超过50°C时发光

10. 操作

10.1 打开设备

将电源线插入后面板上的插座，现在将电源线连接到交流电源输出，现在打开电源，打开搅拌器正面，如图所示，它前面板上的电源 LED 会发光



重要提示：任何参数的值只会在相应的显示闪烁多次后才会被设置保存

10.2 设定时间

显示时间将以分钟为单位显示，搅拌器定时器设置在1分钟到999分钟和无限之间，无限时间被看作是“()”，设置时间，请按“时间”按钮，然后按“+/-”按钮设置值，当按下时间按钮时，“分钟”显示将闪烁，指示选择时间值，选择时间值后，单按“+/-”将增加或减少时间值1分钟；长按增量或递减按钮，快速增加或减少时间值，时间值在多个闪烁后被保存，计时器是显示剩余时间的倒计时计时器，时间结束，搅拌器就会停止

10.3 设定速度



艾斯玛特仪器贸易有限公司

ISMART INSTRUMENTS TRADING CO., LT

速度显示为 RPM，搅拌器的最小转速和最大转速分别为 200RPM 和 2200RPM，当设备使用 1 次时，速度将设置为零，并显示为“0”，选择速度值，单按“+/-”将增加或减少速度值 10RPM，长按“+/-”以快速增加或降低速度值，速度值在闪烁 5 次后被保存，若要将该装置作为加热器操作，请按前一节所述设置时间和温度，并通过按“+/-”将搅拌器的速度设置为零

10.4 设定温度

最初，在每次启动时，温度函数将处于关闭状态，设置温度，单按“Temp”按钮选择温度值，然后按“+/-”设置温度值，显示闪烁后保存设定温度，温度值可从环境温度设置到 320℃，选择温度值，按“+/-”将使温度值增加或降低 1℃，长按“+/-”以迅速增加或降低温度值，多次闪烁后保存温度值，人们可以通过按下“° C/° F”来选择温度单位(° C)或(F)，无论选择什么温度，其各自的 LED 都会发光，根据所选单位，温度的实际值和设定值将相应变化。若仅在搅拌模式下操作设备，请选择前面章节中提到的速度和时间，对于温度，请按温度按钮选择温度，然后按“+/-”，直到 SET 温度显示“AL (环境温度)”，然后按启动按钮启动搅拌器

10.5 使用外部温度传感器工作

将温度传感器的连接器插入仪器后侧的温度传感器插座上，探头 LED 将发光，表明探头被选择，实际显示器会自动显示探头的温度，当设备处于运行状态时，不要移除或插入 PT1000 探头；插入或取出 PT1000 探头，应先停止操作，关闭设备，插入或取出 PT1000 探头，然后打开设备进行操作，如果没有这样做，设备将显示错误 5 (请参阅所有错误的故障排除)

11. 故障排除

操作过程中的任何类型的故障都可以通过显示的错误消息来识别，在这种情况下按以下方式进行：

问题 1：不显示

根本原因：没有主电源连接

解决方案：(1) 检查主电源是否可用，(2) 检查电源适配器工作正常，两端连接正常，(3) 如果问题仍然存在，则寻求授权服务人员帮助

错误 2

根本原因：电机堵塞/过载/故障，编码器传感器故障

解决方案：(1) 首先关闭设备，插上电源再从新插拔，(2) 如果问题仍然存在，则寻求授权服务人员帮助

错误 4

根本原因：实际温度超过设定温度测量值，而不是在范围

解决方法：(1) 首先关闭设备，插上电源，再插上电源，(2) 如果问题仍然存在，则寻求授权服务人员帮助

错误 5

根本原因：外部温度传感器(PT1000)未连接/探头未插入

解决方案：(1) 外接温度传感器，(2) 如果问题仍然存在，则寻求授权服务人员帮助

错误 6

根本原因：加热器不工作

解决方案：(1) 重新启动设备(2) 如果问题仍然存在，那么打电话给授权服务人员

错误 7

根本原因：设备内部温度超过 80°

解决方案：(1) 关闭设备，并允许它冷却，然后打开，(2) 如果问题仍然存在，请致电授权服务人员

12. 维护和清洁

1. 在清洗设备之前，让仪器温度达到室温，从电源上拆下电源线
2. 用异丙醇作为清洁剂来清洁染料、建筑材料或化妆品材料的外壳
3. 使用含有洗涤剂的水作为清洁剂，可将装置外壳从食品材料或燃料中去除
4. 清洁仪器时戴上适当的防护手套
5. 清洗过程中注意不要让液体进入设备
6. 请在使用任何其他清洁方法之前与供应商联系

13. 保修



艾斯玛特仪器贸易有限公司

ISMART INSTRUMENTS TRADING CO., LT

本产品自购买之日起两（2）年内保证在材料和工艺上无缺陷，产品将根据下列条件及时通知，并及时修理：本保证仅在产品用于其预期用途和本说明书中规定的指导范围内有效，本保修不包括由事故、忽视、误用、不当服务、自然力或其他原因造成的损坏，原始材料或工艺上的缺陷，本保证不包括任何因使用本产品而造成附带或间接损害、商业损失或任何其他损害。非厂方修改本保证无效，否则立即免除我公司因使用本产品或产品损坏所承担的一切责任。客户应负责产品或产品的使用，以及任何安全所需的监督。如果要求退换，产品必须以良好的包装和保险的方式退还给经销商，并且必须支付所以运输费用。未经授权的产品将不接受保修或服务。所有退回服务的物品应以邮资预付的原包装或其他合适的包装发送，并加垫以避免损坏，因包装不当造成的损坏，我们概不负责。本保证仅在自购买之日起 30 天内向供应商注册保修的情况下

14. 产品处置

如果要处置产品，则应遵守相关的法律规定关于欧洲共同体内处置电气和电气设备的资料，根据欧盟关于废旧电气和电子设备 (WEEE) 的第 2012/19/EU 号指令，欧洲共同体的国家条例对电气设备的处置作出了规定。根据这些规定，自 2005 年 06 月 05 日起，在本产品所属业务范围内供应的任何设备，不得再作为城市或生活垃圾处理，它们被标记为下面的符号来表示。由于欧盟内部的处置条例可能因国而异，如有必要，请与您的供应商联系。

