

# 无刷直流微型离心机



## 产品用户手册



## 目录

1. 导言 .....	1
2. 用途 .....	1
3. 特征 .....	1
4. 技术规格 .....	1
5. 标准附件 .....	2
6. 操作条件和预防措施 .....	2
7. 安装 .....	3
8. 标准件清单 .....	4
9. 平衡转子 .....	4
10. 可互换的转子 .....	5
11. 换转子 .....	5
12. 开启离心机盖子 .....	6
13. 操作 .....	7
14. 时间和速度设置和显示 .....	7
15. 不平衡检测激活/失活 .....	8
16. 维护与保养 .....	8
17. 保修 .....	9
18. 产品处置 .....	9



## 1. 导言

您使用的是智能微处理器控制的个人微型离心机,它的特点是多功能、简单、安全和易用,本产品是在研究了离心机及其在实验室环境中无数场景的使用情况后设计出来的,该微型离心机特别适用于微过滤、细胞分离、离心管沉降和旋转下的应用,操作离心机前请仔细阅读本手册

## 2. 用途

这种微型离心机用于各种实验室,根据密度从悬浮液中分离颗粒,甚至从溶液中分离大分子通常通过离心分离的不同生物物质是微生物细胞、细胞器、蛋白质、DNA和RNA

**注意:本用户指南仅用于辅助设备的操作和保养,而不是用于设备维修,用户不能自行修理,如需维修,请与供应商联系**

## 3. 特征

- (1) 无刷直流电机,免维护,使用寿命长
- (2) 8位闭式微管旋转器
- (3) 封闭式转子可减少摩擦,降低噪音和发热
- (4) 数字显示
- (5) 高效准确
- (6) 盖子开口处的电子安全制动器,确保用户安全
- (7) 快速启动和停止以实现短距离旋转
- (8) 平稳、安静地运行
- (9) 占地面积小
- (10) 可互换PCR转子和适配器
- (11) 带外部电源适配器的低压仪表
- (12) 速度和时间设置功能
- (13) 数字定时器编程功能
- (14) 变速设置转速增量为100 RPM
- (15) 不平衡切断以确保安全

## 4. 技术规格



电机	直流电动机
速度类型	变速
速度	500-6000RPM
最大速度	6000转/分
时间	0到25分钟&无限
速度精度	±25rpm
最大离心力	2000xg
尺寸(L x W x H)	162x157x116mm
重量	1.1kg
输入电压	24V 0.62A
功耗	15W

## 5. 标准附件

- (1) 2/1.5ml封闭转子
- (2) PCR带转子
- (3) 六角扳手
- (4) 0.4/0.5 毫升管单独适配器，8包
- (5) 0.2 毫升管单独适配器，8包
- (6) 电源适配器，输入电压：100-240VAC 50/60Hz，输出电压：24V1.5A
- (7) 产品用户手册，保修卡及合格声明

## 6. 操作条件和预防措施

为了确保操作安全，操作时，需要采取以下必要的预防措施：

- (1) 仅供室内使用
- (2) 环境温度 4°C-45°C
- (3) 主电源电压波动不得超过标称电压的+/-10%，距墙壁至少20厘米，距天花板20厘米，与其他产品之间距离为20厘米
- (4) 确保将离心机安装在稳定的平面上，将其放置在电源插座附近
- (5) 确保每次都要对称地加载转子，每根管子应由另一根管子平衡
- (6) 确保只使用专用的微型离心管，设计能承受至少2000克的离心力
- (7) 不要以本说明未规定的任何方式使用离心机



(8) 转子未安装好之前，不要操作离心机，在转子更换或重新组装后重新检查一遍

(9) 离心机运行时请勿移动

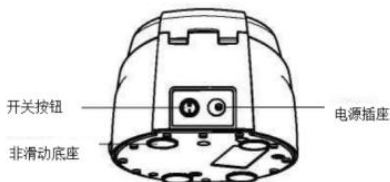
(10) 当管子在转子中时，不要填充；溢出的液体可能会损害该装置

(11) 除非转子完全停止，否则不要把手放到转子里

(12) 禁止离心易燃，易爆或腐蚀性材料

(13) 请勿将溶剂或易燃介质靠近本设备，如设备不慎从桌面掉落，请检查套管是否有裂缝/损坏

## 7. 安装

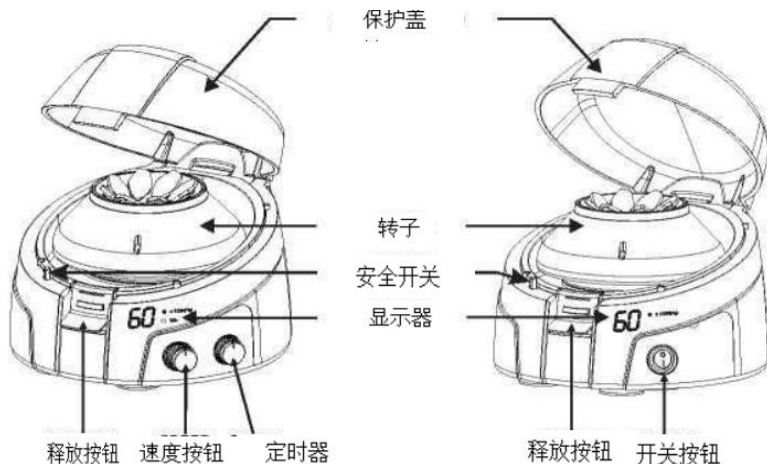


个人微型离心机提供独立的包装盒，打开包装盒子，然后轻取出离心机，在连接到主电源前插入电源适配器；说明书及附件应同离心机一起保存，请将所有包装保存至少2年，以供保修之用；确保转子足够紧，以避免出现任何事故，用微管加载转子进行离心，打开后部的开关，设定所需的速度和时间并关闭盖子开始离心。

如需更多阐述，请参阅两种型号的PCR图如下：

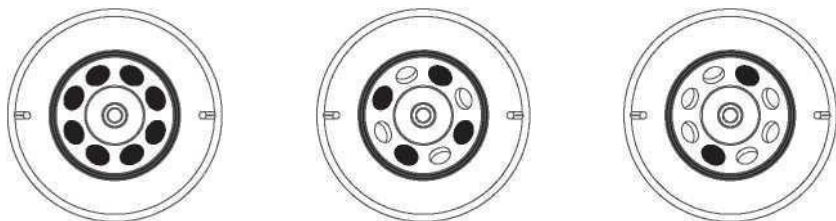
RCF 图表					
rpm	圆形转子				PCR 条带
	0.2 毫升	0.5 毫升	1.5 毫升	2 毫升	0.2 毫升
1000	35.5	47	52	54	52
2000	142	188	208	217	208
3000	319	424	468	488	467
4000	567	753	832	868	830
4500	718	953	1053	1098	1050
5000	886	1177	1300	1356	1297
6000	1276	1695	1872	1952	1868

## 8. 标准件清单



## 9. 平衡转子

(1) 离心前一定要平衡转子，下图是离心管对转子的对称加载



(2) 确保管内样品的体积相等

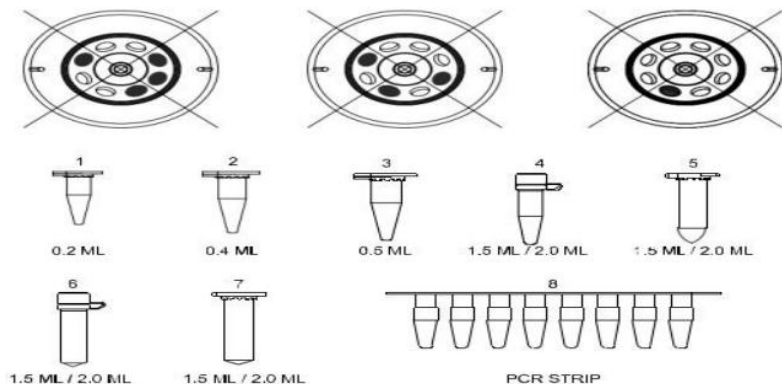
(3) 转子中微管必须对称加载，否则会发生振动或失衡，会对离心机造成严重的损坏

(4) 如果管子不对称加载，那么不平衡检测器将切断运行离心机，以确保设备和用户的安全。

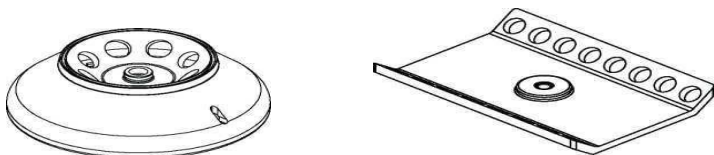
(5) 以下是离心机转子装管的不正确方法



## 10. 可互换的转子



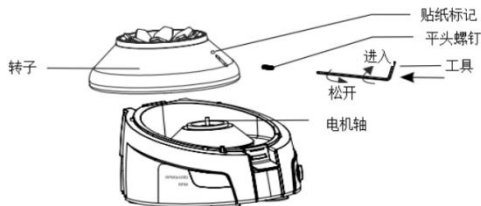
8 种不同类型的试管可以用两个可互换的转子离心



## 11. 换转子

将六角形螺丝插入转子侧面的标记孔中，螺丝位于转子的底部，松开螺丝，然后轻轻地将转子垂直向上拉，将新转子从顶部插入电机轴，并再次拧紧螺钉，顺时针转动拧紧位于转子底部的螺钉，请检查转子是否足够紧，以免发生事故。

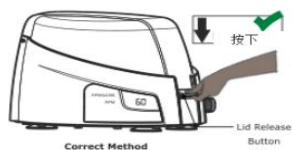
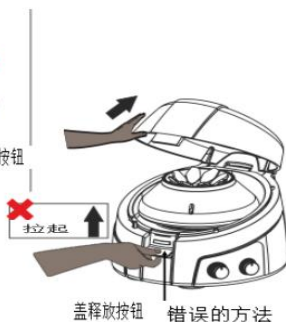
**注意：**拧紧螺丝是顺时针方向，松开是逆时针方向



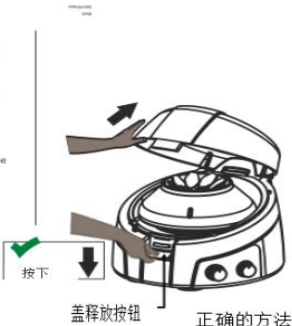
## 12. 开启离心机盖子



试图通过向上拉“盖子释放”按钮打开离心机盖子是错误的打开盖子的方法。向上拉“盖子释放”按钮会损坏按钮或损坏机器



要打开离心机盖，  
按下“盖释放”按钮







## 13. 操作

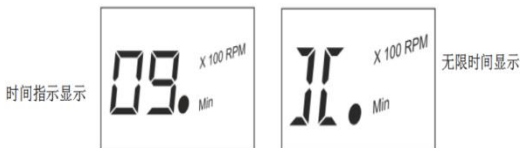
操作微型离心机应遵循以下步骤：

- (1) 从后侧连接电源适配器和开关“on”，离心机将显示您的固定转速读数
- (2) 对称加载转子，以避免事故和损坏离心机
- (3) 关闭盖子，打开前开关开始离心
- (4) 离心完成，关闭前开关，使转子逐渐停止
- (5) 转子停止后，按下盖子释放按钮，打开盖子，你的拇指在前面，手指在顶部-简单地提起盖子背面的铰链
- (6) 如果想快速停止，按下盖子释放按钮，转子将在几秒钟内停止
- (7) 在下面的几页中，简要解释了常规离心机操作程序。

## 14. 时间和速度设置和显示

### (1) 时间、速度控制显示

本机配有0-25分钟定时器，通过操作定时器按钮，可以设置所需的时间周期，时间的增加/递减将以分钟为单位，并将显示在显示器上



定时器可以设置在00到25分钟之间，如果用户需要在没有时间控制的情况下进行操作，他可以在25之后将其切换到下一位置，这里将其设置为无限时间“11”使用的计时器是一个倒计时计时器，可以在运行之间重



置或调整，“00”实际意思是离心机停止位置。



## 艾斯玛特仪器贸易有限公司

ISMART INSTRUMENTS TRADING CO., LT

在离心机运行过程中，会交替显示时间和速度，并分别配有速度指示器和时间指示器，快速旋转功能：通过保持定时器的位置和速度设置到任何需要的设置，可以打开和关闭盖子，以操作离心机在快速旋转功能模式；速度控制：通过旋转速度控制按钮来设定速度，在调整速度时，速度指示灯亮起，最小的增量会减量将达到100RPM，速度指示器必须以100倍的倍数读取才能得到实际的RPM；RCF值：根据速度和转子，实际的RCF会有所不同，人们可以参考表（在第7节中提到）来得到不同转子在特定给定的速度值下的实际RCF。

### (2) 不平衡检测激活/停用

当你打开离心机时，不平衡检测被激活/停用，它会显示“En”或“dS”



如上图所示，用户长时间按定时器按钮可以开启和关闭不平衡检测功能，显示器将显示“En”或“dS”状态

## 15. 不平衡检测激活/失活

当不平衡检测被激活或者离心机运行时转子是不平衡的（未对称加载转子）都会导致剧烈振动，从而损坏离心机；该离心机具有独特的专利技术，以保证安全运行，当此类事件发生，内置在离心机内的传感器会触发离心机关闭，并会闪烁“Ub”显示。

用户操作：

打开离心机盖，用本手册所述方法纠正不平衡负载，然后关闭盖子重置离心机，使用位于离心机背面的on/off开关，通过切换再打开来完成复位。

## 16. 维护与保养

(1) 该离心机的和它的转子应定期清洁，并确保在清洗本机时没有插入主电源，用湿布和温和、无腐蚀性的洗涤剂（pH < 8）进行清洁

(2) 不要将离心机浸泡在液体中或将液体倒在上面，液体不能接触到电



# 艾斯玛特仪器贸易有限公司

## ISMART INSTRUMENTS TRADING CO., LT

机，清洗后，确保所有部件都彻底干燥之后再使用本机

(3) 如果液体在转子腔内发生泄漏，应对机组进行消毒，这项工作应由带有防护设备的合格人员进行，除制造商推荐方法外，不要使用其他任何清洗或去污的方法，并与制造商确认建议方法不会损坏设备。

## 17. 保修

本产品自购买之日起两（2）年内保证在材料和工艺上无缺陷，产品将根据下列条件及时通知，并及时修理：

本保证仅在产品用于其预期用途和本说明书中规定的指导范围内有效，本保修不包括由事故、忽视、误用、不当服务、自然力或其他原因造成的损坏，原始材料或工艺上的缺陷，本保证不包括任何因使用本产品而造成附带或间接损害、商业损失或任何其他损害。非厂方修改本保证无效，否则立即免除我公司因使用本产品或产品损坏所承担的一切责任。客户应负责产品或产品的使用，以及任何安全所需的监督。如果要求退换，产品必须以良好的包装和保险的方式退还给经销商，并且必须支付所以运输费用。未经授权的产品将不接受保修或服务。所有退回服务的物品应以邮资预付的原包装或其他合适的包装发送，并加垫以避免损坏，因包装不当造成的损坏，我们概不负责。

本保证仅在自购买之日起30天内向供应商注册保修的情况下

## 18. 产品处置

如果要处置产品，则应遵守相关的法律规定关于欧洲共同体内处置电气和电气设备的资料，根据欧盟关于废旧电气和电子设备(WEEE)的第2012/19/EU 号指令，欧洲共同体的国家条例对电气设备的处置作出了规定。根据这些规定，自2005年06月05日起，在本产品所属业务范围内供应的任何设备，不得再作为城市或生活垃圾处理，它们被标记为下面的符号来表示。

由于欧盟内部的处置条例可能因国而异，如有必要，请与您的供应商联系。



艾斯玛特仪器贸易有限公司  
ISMART INSTRUMENTS TRADING CO., LT