

手动 8/12 通道移液器用户使用手册



1. 简介

感谢您选择 SMART 并成为 SMART 移液器的使用者，本用户指南列出了 SMART 移液器使用的详细信息，如下所示：

- (1) SMART 是最轻便的移液器之一，具有耐用的工作性能
- (2) 设计用于长期精确地分配液体体积
- (3) 符合人体工程学设计，易于操作和用户安全
- (4) 颜色编码便于识别

2. 附件

- (1) 移液器
- (2) 吸头样品包
- (3) 校准工具
- (4) 硅脂
- (5) 安装架
- (6) 保修卡
- (7) 合格证书，包括校准证书

3. 产品特点

SMART 移液器采用空气置换原理，并使用可拆卸的吸头 8 通道移液器：

产品型号	量程 (ul)	最小增量 (ul)
SMA8-010	0.5 - 10 μ l	0.02
SMA8-020	2 - 20 μ l	0.02
SMA8-050	5 - 50 μ l	0.1
SMA8-100	10 - 100 μ l	0.1
SMA8-200	20 - 200 μ l	0.2
SMA8-300	30 - 300 μ l	0.2

12 通道移液器：

☎ 400-808 -6869

✉ www.ismart-cn.com www.ismart-en.com

产品型号	量程 (ul)	最小增量 (ul)
SMA12-010	0.5 - 10 μ l	0.02
SMA8-020	2 - 20 μ l	0.02
SMA12-050	5 - 50 μ l	0.1
SMA12-100	10 - 100 μ l	0.1
SMA12-200	20 - 200 μ l	0.2
SMA12-300	30 - 300 μ l	0.2

4. 数字显示

SMART 移液器手柄上显示窗口清晰的显示移取体积大小，在移液器中，计数



器的最后一个转轮上有一个刻度，用来帮助精确设定移液体积。

5. 原材料

移液器采用机械坚固、耐化学腐蚀的材料制成，长期使用性能稳定、耐用。

6. 零部件说明



7. 移液器操作

☎ 400-808 -6869

✉ www.ismart-cn.com www.ismart-en.com

设定量程

使用数字计数器设置液体的移液量，指针是用来精确设置移液量的。



解锁计数器后，您可以使用移液器上侧的量程调节旋钮设置移液体积。要减小移液量，请顺时针转动，增大移液量，逆时针转动；务必确保所需的移液量与指针对齐，向下拉锁，确保在移液过程中不会使量程改变。

注：（1）锁定按钮，用于确保在吸液时，量程调节旋钮保持在其位置。在锁定按钮处于锁定位置时，用力旋转型程调节按钮会使其处于解锁位置或损坏锁定装置

（2）不建议将量程设置在规定的量程范围之外。用过大的力将量程调节旋钮转到规定的范围之外。可能会卡住机械装置，最终损坏移液器。



8. 装卸吸头

每个移液器都配有一个吸头，能有效避免污染，在安装吸头之前，必须检查移液器吸头锥是否清洁，将吸头牢固地安装在吸管锥上，以确保密封；脱卸时大拇指用力向下按压吸头脱卸按钮，将吸头脱卸并丢入废弃桶。

9. 移液指南

（1）使用移液管时，确保操作旋钮动作缓慢、平稳

☎ 400-808 -6869

✉ www.ismart-cn.com www.ismart-en.com

(2) 确保吸头牢固地固定在吸头锥上，请检查是否有异物颗粒，如果有，请清除锥尖周围的异物颗粒

(3) 确保吸头、移液器和液体的温度一致

(4) 握住移液器时，移液器的主手柄应放在食指上

(5) 吸液时，将移液器保持直立，并使移液器保持在液体表面以下的恒定深度。在吸出液体之前，应先冲洗吸头，方法是将吸头灌满并排空 5 次，这一点非常重要，尤其是液体的粘度和密度都比较大时

(6) 对于挥发性溶剂，在吸入样品之前，应反复吸入和排出样品，使液体气溶胶达到饱和

(7) 当移液器的温度与环境温度不同时，在使用前先将吸头预先冲洗几次

(8) 在移液酸或其他挥发性腐蚀性液体后，用蒸馏水冲洗吸头锥、活塞、O 形圈和密封件

(9) 不要用移液器吸取温度高于 70 摄氏度或低于 4 摄氏度的液体

注意：为确保液体不会进入移液器，请勿进行以下操作

(1) 当移液器移液锥有液体时，切勿将移液管侧放

(2) 缓慢平稳地按下并松开按钮

(3) 切勿将移液器倒置

10. 移液方法

正向移液

(1) 将操作旋钮按到第一个停止位置

(2) 将储液罐中液体表面下的尖端浸入约 1cm 处，慢慢松开操作旋钮，从接触到储液罐边缘的液体中取出吸头，以清除多余液体

(3) 轻轻地将操作旋钮按到第一个停止位置，以排出液体，经过



大约一秒钟的延迟，继续将操作手柄一直按到第二个停止位置，此操作将清空尖端液体残留

(4) 将操作按钮释放到初始位置，更换吸头，继续移液

反向移液

反向移液适用于移取高粘度或容易起泡的液体，该方法也适用于移取非常小的体积

(1) 将操作按钮一直按到第二个停止位置

(2) 将储液罐中液体表面下的尖端浸入约 1cm 处，慢慢松开操作旋钮，从接触到储液罐边缘的液体中取出吸头，以清除多余液体

(3) 轻轻按下操作旋钮至第一个停止位置，以提供预设移取量，在第一次停止时握住操作旋钮，有些液体会留在吸头中，不应将其排出。



11. 校准和保养

(1) 所有移液器均按照 ISO8655 进行了质量测试，根据 ISO8655 的标准质量控制包括在 $25 \pm 1^\circ\text{C}$ 下用蒸馏水（质量 3，DIN ISO3696）对每个移液器进行重量测试

(2) 所有移液器均已按照 ISO17025 实验室认证进行校准，每个移液器由合格的技术人员根据规定的质量体系进行校准、检查和验证

(3) 移液器允许对其他移液技术或不同温度和粘度的液体进行重新调整

12. 设计要求和测试条件

(1) 必须使用分析天平，天平的选择取决于移液管型号和天平读数的灵敏度

(2) 试验液体：蒸馏水或去离子水，3 级水符合 ISO3696

(3) 校准应在通风良好的房间内进行，温度为（室温）水、移液管和空气的温度在 15°C 到 30°C 之间。相对湿度必须在 50% 以上，特别是 50u1 以下的移液器校

准，空气湿度应尽可能高，以减少蒸发损失的影响

(4) 分析天平的特殊附件，如蒸发疏水阀，用于校准量程 50u1 以下的移液器

13. 校准体积

移液器在最大体积、最大体积的 50%和最小或最大体积的 10%时进行校准

(1) 一个新的吸头先预湿 3-5 次，然后在每一个体积上进行 10 次移液

(2) 建议使用正向移液方法

(3) 根据以下计算，根据 EN ISO 8655/DIN 12650 标准，计算三个体积的不准确度和不精确度

重量读数与体积的转换

$$\bar{V} = \bar{X} \cdot Z$$

$$\bar{X} = \frac{\sum X_i}{n}$$

X_i	=	天平读数
n	=	读数个数
Z	=	换算系数

准确度计算（系统误差）

$$A\% = \frac{\bar{V} - V_0}{V_0} \cdot 100$$

\bar{V} = 平均体积

V_0 = 读取读数的特定体积

精确度计算（随机误差）

$$S = \sqrt{\frac{\sum_{i=1}^n (V_i - \bar{V})^2}{n-1}}$$

S = 标准差

\bar{V} = 平均体积

n = 读数个数

$$CV\% = \frac{100 \cdot S}{\bar{V}}$$

将计算结果与下表进行对比

多道移液器不准确度和不精确度参数表

型号	货号	颜色标识	量程 [ul]	最小增量 [ul]	测试体积 [ul]	系统误差 (±) ul	系统误差 (±) %	偶然误差 (≤) ul	偶然误差 (≤) %
VP8-10	SMA8-010	●	0.5-10 ul	0.02	1	0.025	2.5	0.012	1.2
					5	0.075	1.5	0.03	0.6
					10	0.1	1	0.04	0.4
VP8-20	SMA8-020	●	2-20ul	0.02	2	0.05	2.5	0.04	2
					10	0.15	1.5	0.05	0.5
					20	0.2	1	0.06	0.3
VP8-50	SMA8-050	●	5-50ul	0.1	5	0.125	2.5	0.075	1.5
					25	0.375	1.5	0.2	0.8
					50	0.5	1	0.25	0.5
VP8-100	SMA8-100	●	10-100ul	0.1	10	0.15	1.5	0.12	1.2
					50	0.4	0.8	0.15	0.3
					100	0.8	1.8	0.25	0.25
VP8-200	SMA8-200	●	20-200ul	0.2	20	0.28	1.4	0.1	0.5
					100	0.8	0.8	0.2	0.2
					200	1	0.5	0.3	0.15
VP8-300	SMA8-300	●	30-300ul	0.2	30	0.45	1.5	0.3	1
					150	0.75	0.5	0.3	0.2
					300	2.4	0.8	0.45	0.15

型号	货号	颜色标识	量程[ul]	最小增量 [ul]	测试体积 [ul]	系统误差 (±)ul	系统误差 (±)%	偶然误差 (≤)ul	偶然误差 (≤)%
VP12-10	SMA12-010	●	0.5-10ul	0.02	1	0.025	2.5	0.012	1.2
					5	0.075	1.5	0.03	0.6
					10	0.1	1	0.04	0.4
VP12-20	SMA12-020	●	2-20ul	0.02	2	0.05	2.5	0.04	2
					10	0.15	1.5	0.05	0.5
					20	0.2	1	0.06	0.3
VP12-50	SMA12-050	●	5-50ul	0.1	5	0.125	2.5	0.075	1.5
					25	0.375	1.5	0.2	0.8
					50	0.5	1	0.25	0.5
VP12-100	SMA12-100	●	10-100ul	0.1	10	0.15	1.5	0.12	1.2
					50	0.4	0.8	0.15	0.3
					100	0.8	0.8	0.25	0.25
VP12-200	SMA12-200	●	20-200ul	0.2	20	0.28	1.4	0.1	0.5
					100	0.8	0.8	0.2	0.2
					200	1	0.5	0.3	0.15
VP12-300	SMA12-300	●	30-300ul	0.2	30	0.45	1.5	0.3	1
					150	0.75	0.5	0.3	0.2
					300	2.4	0.8	0.45	0.15

14. 校准操作

- (1) 使用校准工具进行校准
- (2) 拆下校准防护盖，然后将校准工具放入手柄侧面校准螺钉的开孔中
- (3) 顺时针转动增大量程，逆时针转动减小量程
- (4) 校准后按照上述说明检查校准
- (5) 一旦在允许的误差范围内，将校准防护盖放置到位，以避免校准中的意外变化



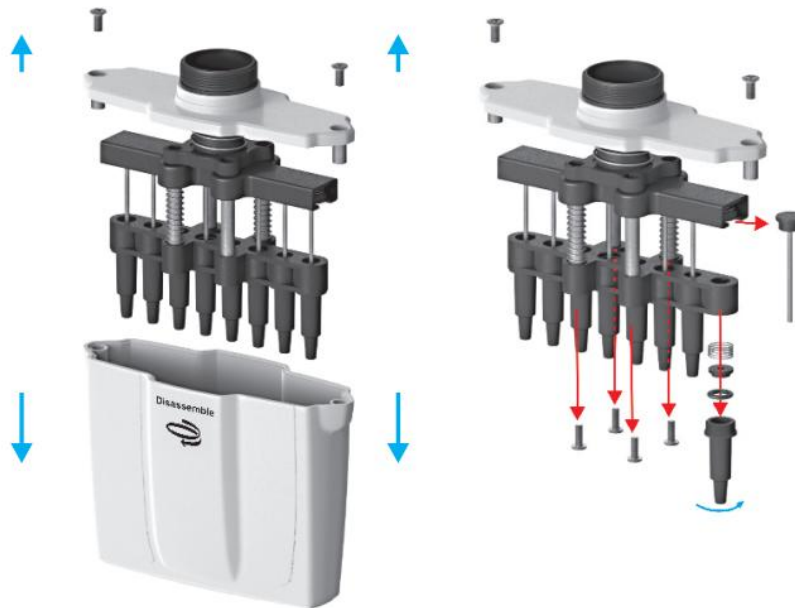
注意：根据使用情况，我们建议每六个月检查一次校准，但是可以根据具体要求进行校准。

15. 维护保养

维修程序从拆卸移液器开始，请参阅备件清单，以便更好地了解此处所示的部件，此处所示为 2-20ul 8 通道移液管的拆卸和组装步骤示例，8 通道中的所有其他量程以及所有 12 个通道移液器基本步骤相同：



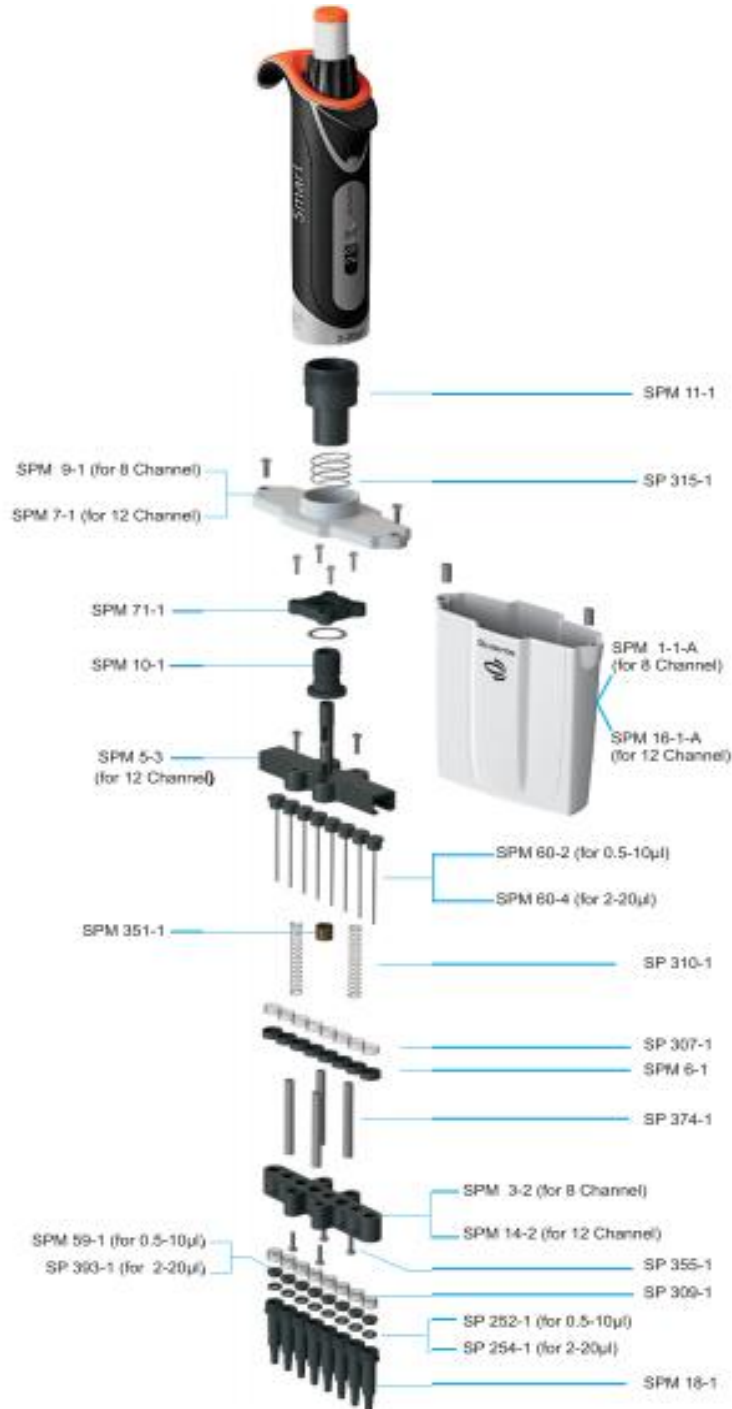
- 按指示方向旋转多通道歧管，直至其分离
- 从顶部取出两个螺钉，拧下歧管



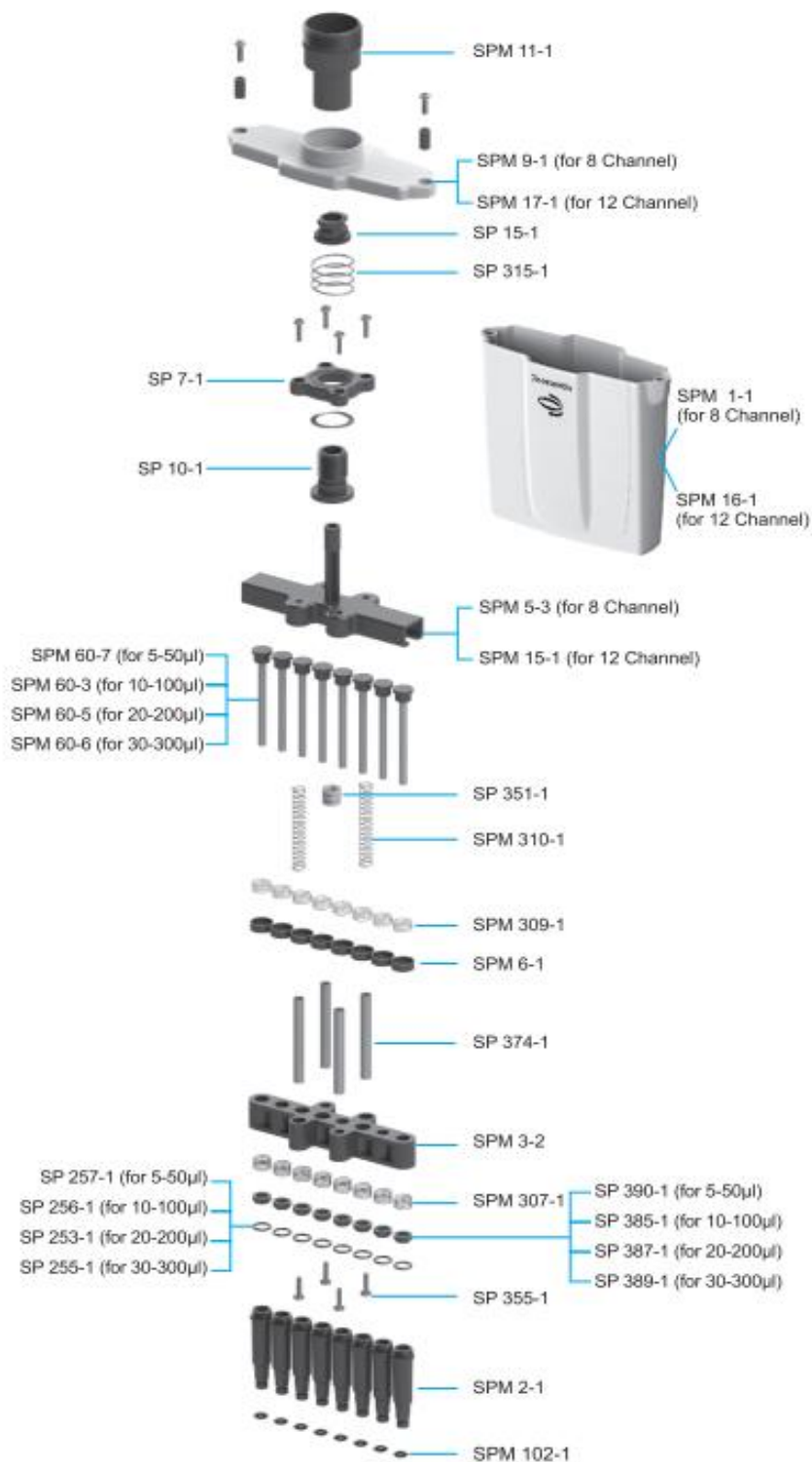
- 取另外四个螺钉拆卸活塞壳
- 拧下锥尖，拔出活塞和其他零件包括密封件和O形圈，记住要按顺序重新组装
- 对每个锥尖执行此步骤
- 用异丙醇和无绒纸清洁活塞、活塞弹簧、密封件和O形圈，让它们晾干
- 检查锥体是否有异物颗粒，如果有，请清除
- 用润滑剂润滑清洁零部件

16. 备件清单

0.5-10u1 2-20u1 (8&12 通道道)



5-50ul, 10-100ul, 20-100ul, 30-300ul (8&12 通道)



17. 高压灭菌

该移液器可在 103.4kpa，121℃ 的温度下完全灭菌 20 分钟，注意事项：

- (1) 将数字计数器保持在解锁位置
- (2) 对整个移液管进行高压灭菌，无需任何拆卸
- (3) 高压灭菌后，让移液管完全冷却和干燥

如果移液管经常进行高压灭菌，则应在活塞和弹簧上涂抹润滑剂，以保持良好的性能。

18. 故障排除指南

故障	原因	解决办法
移液器漏液	○ 型圈或密封环损坏	更换密封件或 ○ 型圈
	吸头盒锥尖有异物	清洁异物
	活塞或密封件之间有异物	清洁活塞或密封件
移液器不吸液	○ 型圈或密封件磨损	更换密封件或 ○ 型圈
	锥尖松动	拧紧锥尖
	活塞损坏（化学或机械）	返回授权经销处
	锥尖损坏	更换锥尖
移液器不准	安装不当	参考“维修保养”部分
	锥尖松动	拧紧锥尖
	锥尖连接不正确	正确连接
	没有校准	重新校准
某些液体分配不准确	校准不适用于特定液体	用特定的液体从新校准

19. 保修声明

本产品自购买之日起两（3）年内保证在材料和工艺上无缺陷，产品将根据下列条件及时通知，并及时修理：

☎ 400-808 -6869

第 14 页

✉ www.ismart-cn.com www.ismart-en.com

本保证仅在产品用于其预期用途和本说明书中规定的指导范围内有效，本保修不包括由事故、忽视、误用、不当服务、自然力或其他原因造成的损坏，原始材料或工艺上的缺陷，本保证不包括任何因使用本产品而造成附带或间接损害、商业损失或任何其他损害。非厂方修改本保证无效，否则立即免除我公司因使用本产品或产品损坏所承担的一切责任。客户应负责产品或产品的使用，以及任何安全所需的监督。如果要求退换，产品必须以良好的包装和保险的方式退还给经销商，并且必须支付所以运输费用。未经授权的产品将不接受保修或服务。所有退回服务的物品应以邮资预付的原包装或其他合适的包装发送，并加垫以避免损坏，因包装不当造成的损坏，我们概不负责。

本保证仅在自购买之日起30天内向供应商注册保修的情况下

产品处置

如果要处置产品，则应遵守相关的法律规定

关于欧洲共同体内处置电气和电气设备的资料

根据欧盟关于废旧电气和电子设备(WEEE)的第 2012/19/EU 号指令，欧洲共同体的国家条例对电气设备的处置作出了规定。根据这些规定，自2005年06月05日起，在本产品所属业务范围内供应的任何设备，不得再作为城市或生活垃圾处理，它们被标记为下面的符号来表示。

由于欧盟内部的处置条例可能因国而异，如有必要，请与您的供应商联系。

