

# 5M、10M、15M 多位搅拌器



用户使用手册



## 目录

1. 产品描述 .....	1
2. 预期用途 .....	1
3. 产品特征 .....	1
4. 技术参数 .....	1
5. 配件 .....	2
6. 安全指示 .....	2
7. 安装 .....	3
8. 标准零配件清单 .....	4
9. 用户界面和显示 .....	4
10. 高效操作小贴士 .....	5
11. 操作 .....	5
12. 故障排除 .....	7
13. 保修声明 .....	7
14. 产品处置 .....	8

## 1. 产品描述

本手册为多位热板搅拌器提供了重要安全信息，应该保持在设备附近，便于快速查阅，这种搅拌器是专门为精确控制搅拌速度和温度而设计的，搅拌速度300到1500RPM不等，可以实现从温和到剧烈的搅拌，温度范围从环境温度到120℃；有加热搅拌与搅拌两种模式，此外还带有一个可编程的脉冲模式，以实现更好的混合，搅拌装置设计安全可靠，节省空间，保护等级IP42。

## 2. 预期用途

该搅拌器适用于化学和制药行业混合或加热液体。

**注意：**使用仪器前，请仔细阅读本用户手册，本用户手册仅用于辅助机组的操作和维护，而非其维修，如需修理，请与供应商联系

## 3. 产品特征

- (1) 具有数字显示的可变速度和时间设置
- (2) 从环境温度到120℃的温度设定
- (3) 使用多个传感器的加热板上均匀的温度分布
- (4) 在所有的位臵无声和一致搅拌
- (5) 脉冲模式用于剧烈混合
- (6) 具有内置安全切断的防水加热器

## 4. 技术参数

产品	HP 5M	HP 10M	HP 15M
电机	无刷直流	无刷直流	无刷直流
搅拌位置数	5	10	15
每个位置的最大搅拌量	400 ml	400 ml	400 ml
设备最大搅拌量 (H2O)	2 Liters	4 Liters	6 Liters
速率范围	300 to 1500 RPM	300 to 1500 RPM	300 to 1500 RPM
速度控制	10 RPM / Step	10 RPM / Step	10 RPM / Step
加热温度范围	室温- 120°C	室温- 120°C	室温- 120°C
温度控制	1°C / Step	1°C / Step	1°C / Step
时间范围	1 to 999 minutes & Infinite	1 to 999 minutes & Infinite	1 to 999 minutes & Infinite
推荐搅拌棒长度	25 mm	25 mm	25 mm
设置板尺寸	456 x 118 mm	460 x 178 mm	460 x 264 mm
尺寸 (W x D x H)	565 x 136 x 75 mm	565 x 196 x 75 mm	568 x 282 x 76 mm
最大热输出	330 W (110V)	330 W (110V)	682 W (110V)
	375 W (220V)	375 W (220V)	750 W (220V)
按 DINEN 保护等级	IP 42	IP 42	IP 42
允许环境温度	5 - 40°C	5 - 40°C	5 - 40°C
允许相对湿度	80%	80%	80%
重量	3 Kg	5 Kg	7 Kg
输入电压	110V_3.6A	110V_3.6A	110V_7.25A
	220V_1.7A	220V_1.7A	220V_3.45A
功率	400 W	400 W	800 W
RS 232 接口	任选	任选	任选

## 5. 配件

- (1) 电源线
- (3) 用户手册和保修卡
- (3) 推荐搅拌棒

## 6. 安全指示

为了正确和安全地使用本设备, 每个用户必须阅读用户手册并遵守安全说明

- (1) 除推荐的磁力搅拌棒外, 不要将任何钢或磁性材料放置在顶部表面烧杯或烧瓶之间, 这样做会影响器件的磁性
- (2) 将装置放置在平整, 稳定, 清洁, 不滑、防火的表面
- (3) 保持顶部表面是干燥完整的, 使用柔软的布温和的洗液来清洁
- (4) 不要在任何搅拌位置用 25mm 的磁力搅拌棒搅拌超过 400ml 的液体, 这可能会导致错误的混合
- (5) 根据危险品安全防护穿戴好个人防护用品, 否则就会有以下风险:
  - ☞液体的飞溅和蒸发
  - ☞弹射的配件
  - ☞有毒或可燃气体的释放
- (6) 在移动或安装时, 用双手将设备底座向上正确举起

☎ 400-808 -6869

第 2 页

✉ [www.ismart-cn.com](http://www.ismart-cn.com) [www.ismart-en.com](http://www.ismart-en.com)

(7) 不要使用破损的烧瓶、烧杯、搅拌棒或任何其他操作部件，这可能会影响设备的效率

(8) 以下情况应立即降低速度：

- ☞如果介质由于高速而溅出容器
- ☞如果设备运行不平稳
- ☞如果容器在底板上移动

(9) 清洁设备时带上防护手套

(10) 顶板表面可承受任何加热操作，不要触摸顶部表面，直到热 LED 指示发光

(11) 仅在适当的抽气罩下的封闭容器中处理致病性物质，不要在爆炸性环境下与危险物质一起或在水下操作本设备

(12) 只有这种液体才能用于混合，因为它不会对加工过程中产生的额外能量产生危险的反应，这也适用于以其他方式产生的任何额外能量，例如：通过光照射，通过周围温度等

(13) 磨损的分散设备或旋转附件可能会进入你正在工作的介质

(14) 聚四氟乙烯的化学反应可发生在与熔融或溶解的碱土金属接触时，以及在 300-400℃ 以上的温度下与周期体系的 2 组和 3 组金属的细粉接触时，只有基本氟、三氟化氯和碱性金属才会攻击聚四氟乙烯，卤素碳氢化合物具有可逆溶胀效应

(15) 当出现断电或机械中断时，动力机械部件恢复后搅拌器不能自动启动，应注意

(16) 只对燃点在 150℃ 以下的介质进行处理和加热

## 7. 安装

打开盒子，然后拆下包装，轻轻地把设备放在平整的表面上，拆卸所有附件时要小心，用户手册应与设备一起保存，以便于拿取，请将所有包装保存在安全储存中至少两年，以供保修之用。

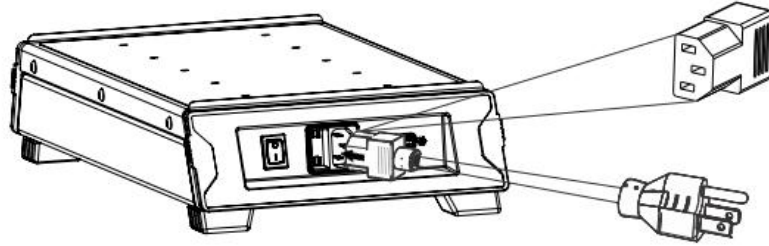
### 7.1 位置和安装

将搅拌器放置在平整的表面上，并确保搅拌器的四只脚放在平稳的表面上，避免安装在易产生振动的光滑表面或表面上

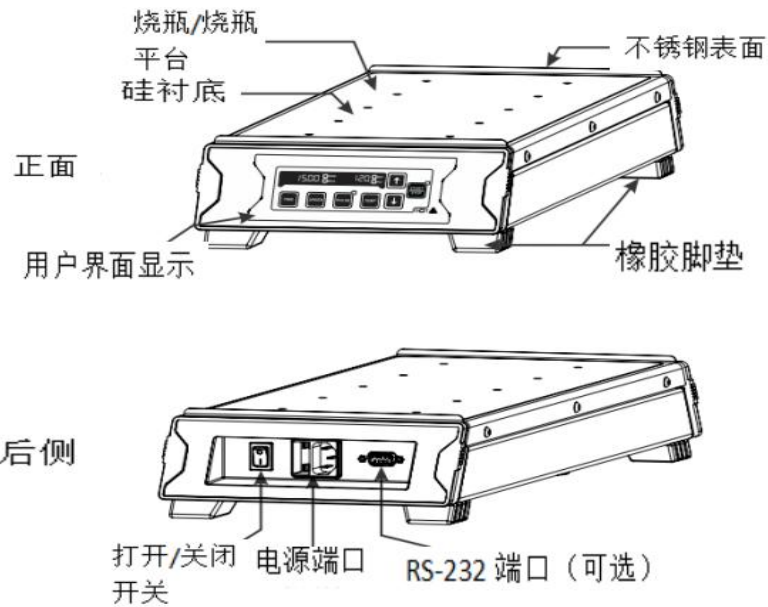
- (1) 理想环境温度为 25℃ ± 1℃；避免将机组置于阳光直射下
- (2) 保持距离两侧至少 20 厘米的间隙，以提高冷却效率
- (3) 保持设备远离加热溶液，避免样品温度问题
- (4) 不要将设备放置在难以操作的地方

### 7.2 安装

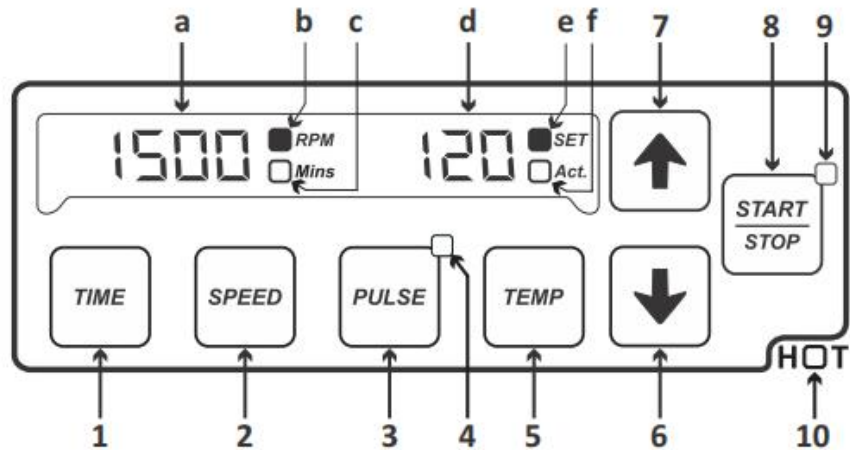
- (1) 将电源线的一端连接到装置的后部，另一端连接到电源插座，如下图所示
- (2) 推紧电源线，确保连接正确



### 8. 标准零配件清单



### 9. 用户界面和显示



显示界面			
a	a、b	c、d	e、f
显示当前速度和时间值	LED 显示所选择的参数，速度或时间	显示器显示设定或实际温度值，单位为℃	LED 显示的温度值是设定的还是实际的

用户选项		
1	时间	按“时间”选择时间值，然后按“+/-”以分钟为单位设置时间值
2	速度	按“速度”选择速度值，然后按“+/-”在 RPM 中设置速度值
3	脉冲	按“脉冲”键启动脉冲模式操作
4	脉冲 LED	脉冲 LED 发光显示脉冲模式激活
5	温度	按“温度”选择温度值，然后按“+/-”在 °C 中设置临时值
6	递增	按“+”以增加值
7	递减	按“-”以降低值
8	开始/停止	按“启动/停止”启动或停止任何操作
9	开始/停止 LED	LED 发光表示开始工作
10	热感 LED	当搅拌器的顶板等于或超过 50℃时发光

## 10. 高效操作小贴士

使用玻璃制成的扁平、耐化学和耐热容器，有一个薄、均匀的壁厚，扁平的玻璃底部（在内部没有任何曲线）和平滑的表面将提高搅拌效率；搅拌表面不均匀会降低搅拌效率。

在每个搅拌瓶中放置一个搅拌棒，将带搅拌棒的烧瓶放在搅拌平台各自孔上的搅拌中心，这将确保最佳的搅拌效果。

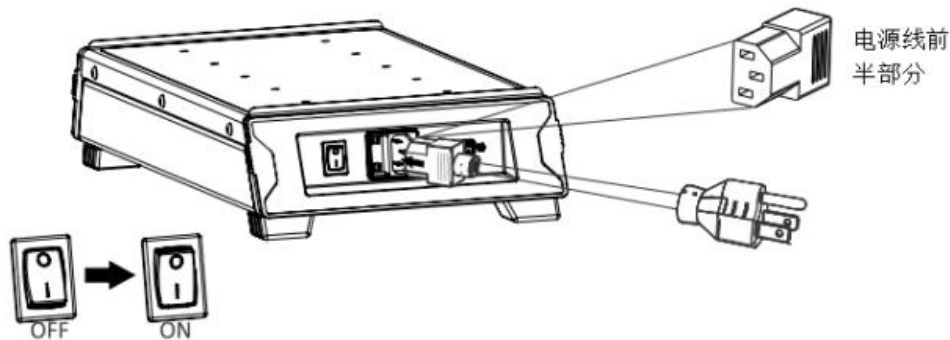
如果磁力搅拌棒不在中心或偏离中心操作时，检查烧瓶/烧杯的位置，轻轻移动烧瓶/烧杯围绕中心来回移动，将烧瓶/烧杯放在平台表面，使磁力搅拌棒恢复正常搅拌运动。

如果上述程序不起作用，则降低在烧瓶/烧杯中取样，以防棒不搅拌。

## 11. 操作

### 11.1 打开搅拌器





连接好电源线后，打开电源并从背面如上图所示。

### 11.2 设置时间、速度

显示屏上的时间以分钟为单位，搅拌定时器设置为运行介于 1 分钟至 99 分钟，无限时间模式，无限时间被视为“)(”按“时间”键选择时间值，按“+/-”键设置时间，当按下时间按钮时“分钟”显示将闪烁，表示已选择时间值，一旦时间值为选中后，按“+/-”键可使时间值增加或减少 1 分钟。

长按递增或递减按钮可快速增加或减少时间，时间值在 5 次闪烁后保存，计时器是显示剩余时间，时间截止，搅拌器就停止，速度显示为 RPM，搅拌器的最小转速为 300rpm，最高转速为 1500rpm，当设备第一次使用时，速度将设置为零并显示“0000”，一旦选择了速度值，单按“+/-”将增加或减少速度 10 转/分，长按“+/-”可快速增加或降低速度值。速度值在闪烁 5 次后保存。

### 11.3 设置温度

最初，每次启动时，温度功能将处于关闭状态，设定温度，按“温度”按钮选择温度值，然后按“+/-”设置为“温度”，温度设定后，显示屏将发光指示设定温度。

温度值可从环境温度设置到 120° C，一次选择温度值后，按“+/-”键可升高或降低温度值为 1° C，长按“+/-”可快速增加或降低温度值，温度值在闪烁 5 次后保存。

要查看实际温度值，再次按“温度”按钮并按 ACT，LED 将发光，指示显示的值是当前实际温度。默认情况下，实际温度值为室温。

**注：**（1）仅加工和加热燃点不高于 150° C 的介质，（2）接触加热搅拌器平台时要格外小心。加热搅拌平台最高可达 125° C。

### 11.4 脉冲模式操作

按“脉冲”开始脉冲模式操作，在脉冲模式下，搅拌方向将每隔 30 秒在顺时针和逆时针方向之间切换可以设定在 30 到 99 秒之间。选择“脉冲”后，脉冲按钮会发光，再次按下“脉冲”按钮，停止脉冲操作。

### 11.5 可编程脉冲模式操作

默认情况下，脉冲模式循环时间为 30 秒（即顺时针 30 秒和 30 秒（逆时针方向），采用可编程脉冲模式，用户可以修改周期时间从 30 秒到 99 秒。长按脉冲按钮选择脉冲模式循环时间。时间显示将变为“s 30”，其中“30”表示脉冲周期时间“s”表示用户现在可以修改脉冲周期时间。然后按增量或减量按钮，用于在 30 秒到 99 秒之间修改周期时间。



## 11.6 启动和停止操作

一旦所有参数如速度、时间和温度设置好，按“启动/停止”按钮一次开始操作。一旦操作开始，相邻的LED“启动/停止”将发光。

要停止操作，再次按下“启动/停止”按钮，按钮旁边的LED将停止发光，表示操作已停止，确保只有在烧瓶/烧杯放置在表面，将烧杯/烧瓶放在任何操作之间都可能导致不当操作搅拌或根本不搅拌。

注：只有在运行前放置烧杯/烧瓶时，才能进行适当的搅拌操作或仅当搅拌速度逐渐增加时。

## 11.7 热指示

如果热LED发光，请勿触摸顶部表面，热LED显示表明顶面温度高于50°C。

## 12. 故障排除

操作过程中的任何类型的故障都可以通过错误信息进行识别，在这种情况下，按以下步骤进行：

### 问题 1：无显示

解决方案：（1）检查主电源是否可用（2）检查电源适配器是否正常工作两端连接。（3）如果问题仍然存在，请致电授权服务人员

### 问题 2：错误 1

根本原因：电源故障

解决方案：（1）首先关闭设备，拔掉电源适配器，然后再插上电源（2）如果问题仍然存在，请致电授权服务人员

### 问题 3：错误 3

根本原因：加热板温度高于设定值温度

解决方案：（1）关闭并让其冷却，然后重新启动设备（2）如果问题仍然存在，请致电授权服务人员

### 问题 4：错误 4

根本原因：安全电路故障

解决方案：（1）关闭并让其冷却，然后重新启动设备（2）如果问题仍然存在，请致电授权服务人员

### 问题 5：错误 6

根本原因：装置内部温度超过80°C

解决方案：（1）关闭并让其冷却，然后重新启动设备（2）更改参数并观察最大环境温度（3）如果问题仍然存在，请致电授权服务

### 问题 6：错误 7

根本原因：热电偶未连接/损坏

解决方案：（1）关闭设备，待其冷却后再开机（2）如果问题仍然存在，请致电授权服务人员

### 问题 7：错误 8

根本原因：热电偶响应不良

解决方案：（1）关闭设备并致电授权服务人员

## 13. 保修声明

产品自购买之日起两（2）年内保证在材料和工艺上无缺陷，产品将根据下列条件及时通知，并及时修理：

本保证仅在产品用于其预期用途和本说明书中规定的指导范围内有效，本保修不包括由事故、忽视、误用、不当服务、自然力或其他原因造成的损坏，原始材料或工艺上的缺陷，本保证不包括任何因使用本产品而造成附带或间接损害、商业损失或任何其他损害。非厂方修改本保证无效，否则立即免除我公司因使用本产品或产品损坏所承担的一切责任。客户应负责产品或产品的使用，以及任何安全所需的监督。如果要求退换，产品必须以良好的包装和保险的方式退还给经销商，并且必须支付所以运输费用。未经授权的产品将不接受保修或服务。所有退回服务的物品应以邮资预付的原包装或其他合适的包装发送，并加垫以避免损坏，因包装不当造成的损坏，我们概不负责。

本保证仅在自购买之日起 30 天内向供应商注册保修的情况下

## 14. 产品处置

如果要处置产品，则应遵守相关的法律规定关于欧洲共同体内处置电气和电气设备的资料，根据欧盟关于废旧电气和电子设备 (WEEE) 的第 2012/19/EU 号指令，欧洲共同体的国家条例对电气设备的处置作出了规定。根据这些规定，自 2005 年 06 月 05 日起，在本产品所属业务范围内供应的任何设备，不得再作为城市或生活垃圾处理，它们被标记为下面的符号来表示。

由于欧盟内部的处置条例可能因国而异，如有必要，请与您的供应商联系。

