

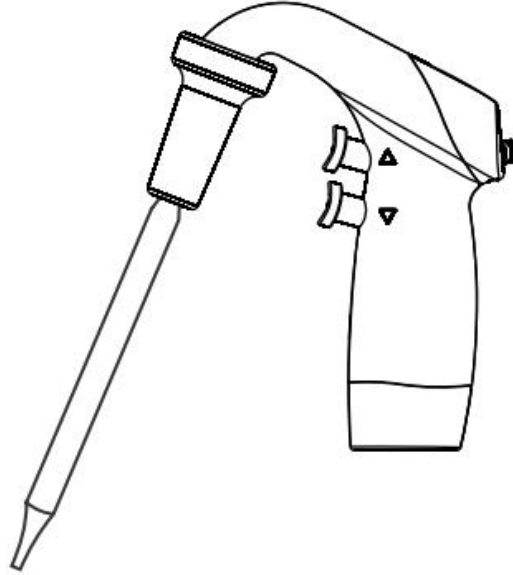
电动大容量辅助型移液器



用户使用手册

产品简介

该移液器是一种由发动机驱动的辅助型移液器，设计体积范围从 0.1-200ml 搭配玻璃或塑料移液管使用；符合人体工程学设计的轻量级手柄配有光滑的按钮和方便的滑动开关，确保在频繁使用时也能轻松吸液；它有一个高性能微型泵与一个强大的发动机及 3 种速度模式；配有可更换的膜过滤器，带有保护装置避免吸入吸管的溶液挥发造成污染，充满电可连续工作 8 小时。



用途

1. 该移液器用于分配液体，不允许应用在活体上（在人体内或人体上）。
2. 该移液器只能由受过培训的技术人员操作，所有用户必须仔细阅读操作手册，并且熟悉设备的操作流程。

使用注意事项

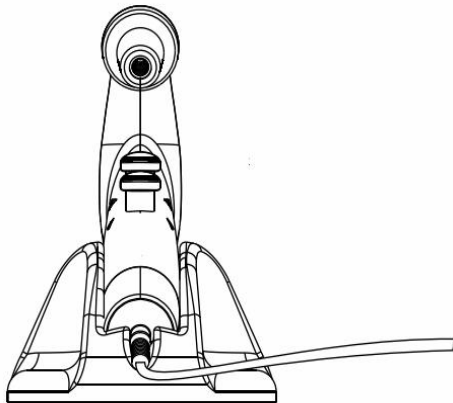
注意传染病和病原菌对健康的损害

1. 在处理具有感染性液体和致病性细菌时，请遵守国家法规、实验室的生物安全手册和制造商的应用说明。
2. 请向您的操作人员提供“实验室生物安全手册”（来源：世界卫生组织，实验室生物安全手册，在其各自的有效版本中）。
3. 不要在爆炸性环境中使用该移液器。
4. 不要在处理爆炸性物质的环境中操作该移液器。
5. 不要使用该移液器来移取易燃烧或高反应性物质或者在可能产生爆炸的环境中使用。

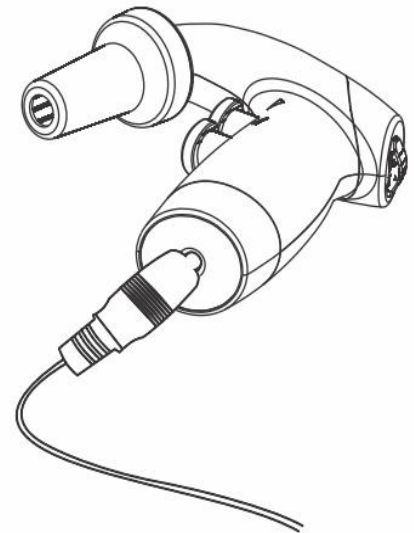
6. 移取有毒、有放射性或腐蚀性等对健康造成的损害的化学物质时请使用您的个人防护设备。
7. 请遵守处理这些物质的国家法规和制造商应用说明。
8. 小心！由于配件和备件不正确导致的安全性低，使用除该移液器推荐的附件和备件以外的附件和备件可能会损害设备的安全性、精度，由于不正确使用此类设备而导致的损坏厂商不承担任何责任。只能使用供应商推荐的附件和原厂备件；使用该移液器配备的充电器，以免损害设备和防止电池爆炸。输入功率：100-240V 50/60HZ，最大电流 0.3A，输出功率：2.4V 500mA。
9. 注意不正确使用会对人体造成伤害，只有在安全的情况下才能开始液体分配，对于所有移液工作，要在确保不会危及自己或他人的情况下完成。
10. 注意由于液体渗透而损坏设备，当移液器可能与液体接触时，不要将移液器放下。
11. 注意移液管缺失的情况下不要使用移液器，将移液管插入移液器之后再使用

充电

移液器有一个电池电量低的 LED 指示灯，如果 LED 灯亮起，则表示电池电量低，提供的充电器具有防止过度充电、短路的保护；电源电压必须符合充电器的规格；使用不同的充电器可能会损坏电池。



1. 将充电器插入合适的插座
2. 充电器上的红色指示灯亮起，表示充电过程已开始
3. 充电 3-4 小时（这是一个快速充电器），就可以充满，



4. 充电器自动停止充电，红色指示灯变为绿色。

5. 本装置配有 2 节 1000 毫安时镍氢型可充电电池

注：如果不使用移液器，建议每 3 个月给电池充电一次，放在桌面支架上也可以充电

移液

首先检查要使用的移液管，确保其没有损坏，上部没有凹痕或锐边。检查上部是否干燥；小心地握住移液管并将其牢固地插入鼻锥内的硅支架中；移液管牢固连接后，将仪器保持在垂直位置，向下倾斜。

速度控制

使用 H/L/G 开关设置泵的速度：高位快速吸取、快速吸取、低位缓慢吸取，建议选择 L 位置用于容量小于等于 5 毫升的移液管，H 位置用于容量大于 5 毫升的移液管，通过控制触发按钮上的手指压力控制速度，也可以手动控制吸液和排液。按下按钮越深，液体吸入或排出的速度越快。

吸液

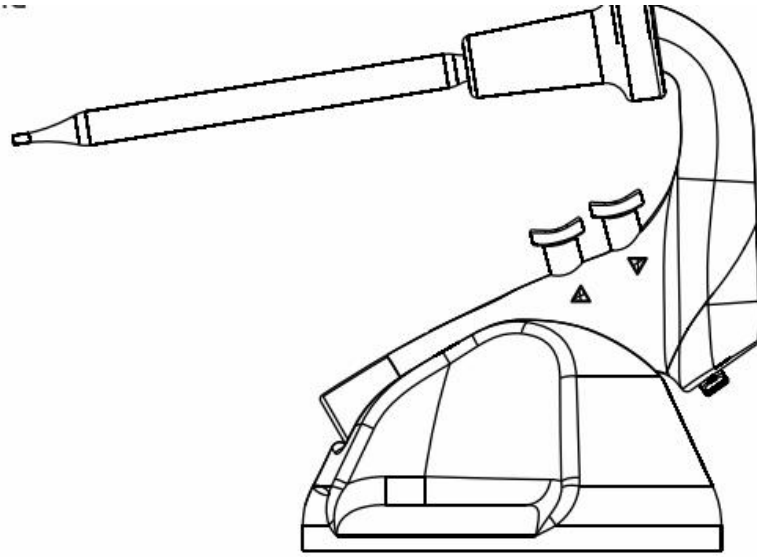
慢慢按下上吸液触发器，液体开始吸液。将移液管轻轻填充到所需标记上方，通过手指按压调整抽吸速度，特别是在最后阶段，以免移液管过度填充。将移液管填充到所需体积以上后，轻轻按下下扳机，从移液管中分配多余的液体，直到液体弯月面与移液管上所需的体积标记完全对齐。

排液

缓慢按下下移液触发器，液体将开始排液

注意由于移液器使用的特性，移液管可能没有完全排空！

带移液管的台式支架：移液器可在放置移液管的同时将其固定。

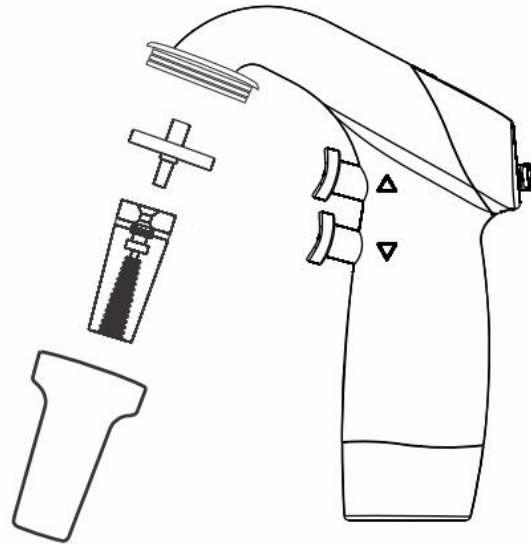


更

换滤清器

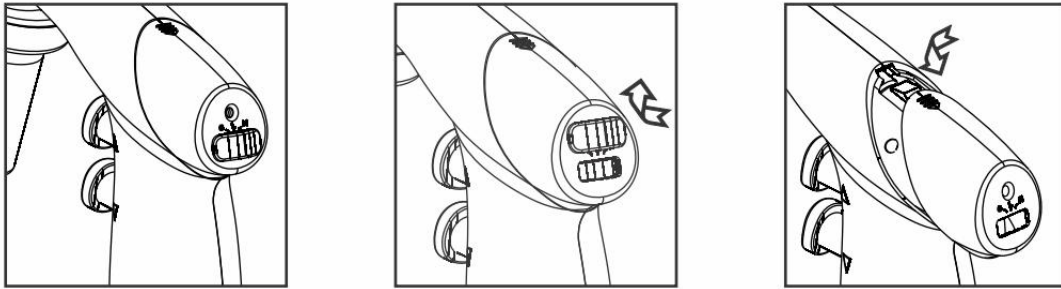
拧下管嘴拔出膜过滤器和硅吸管支架，用清洗瓶冲洗硅支架，并将硅支架中液体吹出，直到完全干燥为止；放置新的薄膜过滤器，按相反顺序组装设备并进行泄漏测试。

注：只能使用制造商推荐的原装滤清器和附件



电池更换

与大多数其他普通移液器不同，本仪器更换电池非常简单，并且可以在不暴露内部更换电池的机构和电路的情况下进行，首先，如图所示，通过从下方施加压力拉出 3 模式开关盖，现在按压花箭头拆下电池盒盖，同时将其向后滑动；取出电池；插入新电池，并按上述相反步骤；将电池盒和开关盖放回原来的位置。



移液管器附件包括：

1. 移液器
2. 充电器
3. 立式安装支架
4. 2 个备用膜过滤器，0.2 微米，0.45 微米各一个
5. 使用说明书
6. 保修卡

故障排出

故障	原因	解决措施
吸入能力低或无吸入	选择低电机转速	提高电机转速
	单向阀堵塞	用水冲洗阀门 如果是湿的，就把它漂洗干燥 如果它移位了，把它放在原位
	过滤器脏或湿	更换过滤器
	电池低电量	给电池充电
	移液管支架损坏	更换支架
	电池故障	更换电池

	电池插错了	正确插入
	无菌鼻锥未拧紧	拧紧鼻锥
移液管掉落	移液管未牢固放置在支架上	安装牢固
	移液管支架损坏	更换支架
使用充满电的电池工作时间缩短	电池型号错误	只能使用原装电池

注意：故障排除部分中的建议是由授权经销商或制造商直接提出的

保修声明

本产品自购买之日起两（3）年内保证在材料和工艺上无缺陷，产品将根据下列条件及时通知，并及时修理：

本保证仅在产品用于其预期用途和本说明书中规定的指导范围内有效，本保修不包括由事故、忽视、误用、不当服务、自然力或其他原因造成的损坏，原始材料或工艺上的缺陷，本保证不包括任何因使用本产品而造成附带或间接损害、商业损失或任何其他损害。非厂方修改本保证无效，否则立即免除我公司因使用本产品或产品损坏所承担的一切责任。客户应负责产品或产品的使用，以及任何安全所需的监督。如果要求退换，产品必须以良好的包装和保险的方式退还给经销商，并且必须支付所以运输费用。未经授权的产品将不接受保修或服务。所有退回服务的物品应以邮资预付的原包装或其他合适的包装发送，并加垫以避免损坏，因包装不当造成的损坏，我们概不负责。

本保证仅在自购买之日起30天内向供应商注册保修的情况下

产品处置

如果要处置产品，则应遵守相关的法律规定

☎ 400-808 -6869

✉ www.ismart-cn.com www.ismart-en.com

关于欧洲共同体内处置电气和电气设备的资料

根据欧盟关于废旧电气和电子设备(WEEE)的第 2012/19/EU 号指令，欧洲共同体的国家条例对电气设备的处置作出了规定。根据这些规定，自2005年06月05日起，在本产品所属业务范围内供应的任何设备，不得再作为城市或生活垃圾处理，它们被标记为下面的符号来表示。

由于欧盟内部的处置条例可能因国而异，如有必要，请与您的供应商联系。

